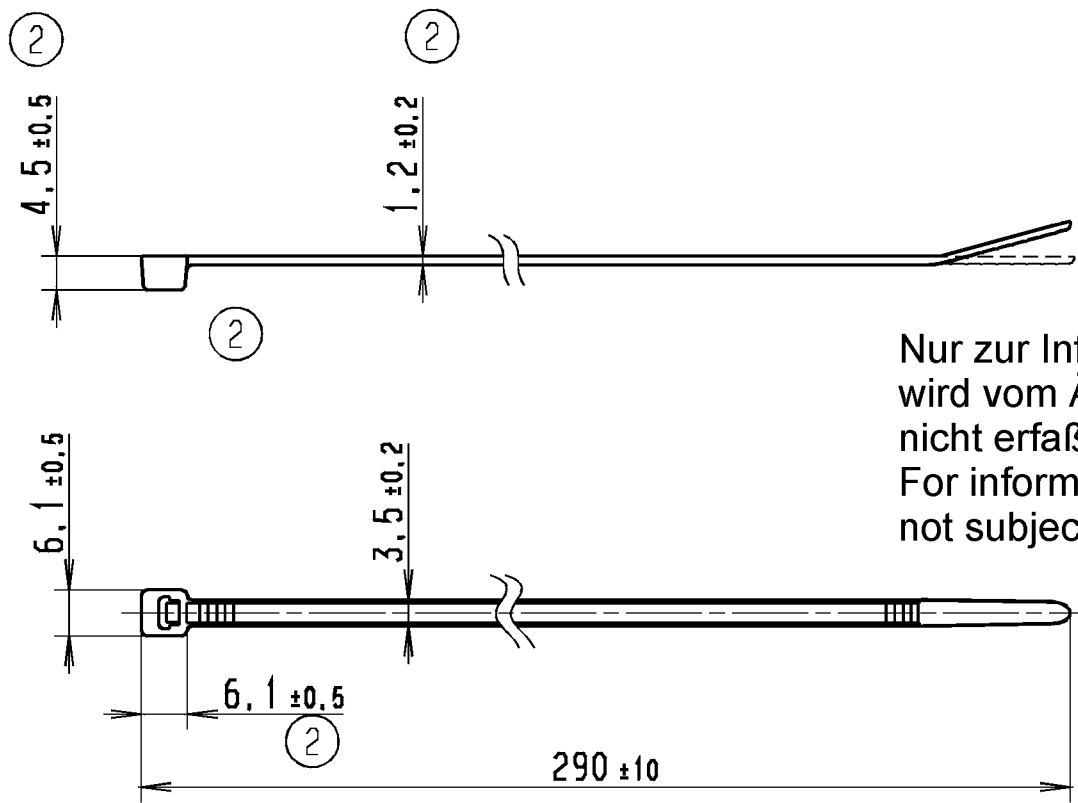


Aenderungsstand / Revision level		Beschreibung der Aenderung/ Revision Record	Geaendert Changed	Datum Date	Geprueft Approved	Datum Date
Solid / part	Zeichnung / drawing					
-	1	Qualitaetsangabe entfaellt; Gewicht hinzu.	Kowalski	28.11.90		
-	2	6 max. hinzu; 4,3±0,8 w. 4,5±0,6; 1,3±0,3 w. 1,2±0,2; 6,3±0,8 w. 6,0±0,5.	Kowalski	07.12.90		
-	3	Gemaess Group Standard angepasst und Rahmen neu.	Mueller	13.08.01	bma	13.08.01

Gewicht / Weighth	ca. 1,4 g (1)
Abbindefestigkeit [N] min./ Tensile strength [N] min.	135 N
Bundel Ø / Bundle Diameter	1.5 - 80 mm
Werkstoff / Material Farbe / Colour	PA 6.6 (1)



Nur zur Information,
wird vom Änderungsdienst
nicht erfaßt.
For information only,
not subject to alteration service.

Toleranzen / Tolerances	Masse ohne Toleranzangaben nach Dimension without tolerances details to DIN 16901 /
AUSFUERHRUNG / PERFORMANCE SPEZIFIKATION / SPEC.	

CATIA 4.2.2

Weitergabe sowie Vervielfältigung dieser Unterlage, Verwertung und Mitteilung ihres Inhalts nicht gestattet, soweit nicht ausdrücklich zugestanden. Zuwiderhandlungen verpflichten zu Schadenersatz. Alle Rechte fuer den Fall der Patenterteilung oder Gebrauchsmuster-Eintragung vorbehalten.

The copyright of this drawing is reserved by HELLERMANN TYTON GMBH. It is issued on condition that it is not reproduced, copied or disclosed to a third party, either wholly or in part, without the consent of HELLERMANN TYTON GMBH.

Gez. / Drawn 13.12.84 Becker
Gepr. / Appr.

HellermannTyton
HellermannTyton GmbH

Grosser Moorweg 45, 25436 Tornesch
Telefon: 04122 / 701-1
Telefax: 04122 / 701-400

Masstab / Scale 1:1	Benennung / Title Kabelbinder T30LL Cable tie T30LL
Zeichnungs-Nr. / Drawing-No 14.1058	Format D. Size A4 Blatt Sheet