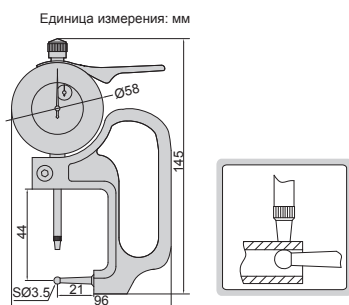


ИНДИКАТОРНЫЙ ТОЛЩИНОМЕР



2367-10A



- Измерение толщины стенки труб

Код	Диапазон измерения	Цена деления	Погрешность
2367-10A	0-10мм	0.01мм	± 0.02 мм